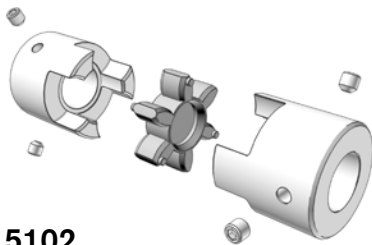
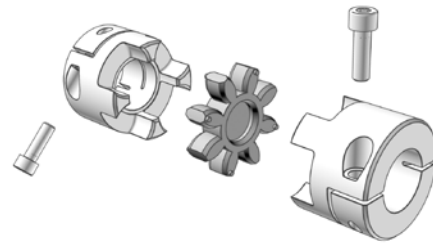


Klauenkupplungen RINGFEDER® GWE

Montage, Demontage



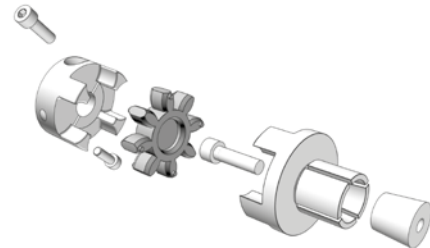
A GWE 5102
Fixierung: Radiale Klemmschrauben



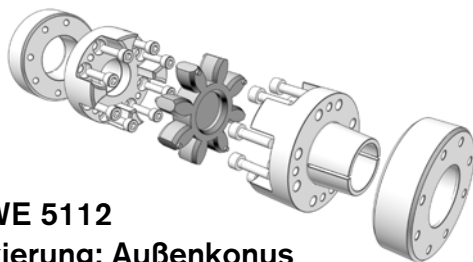
B GWE 5103, GWE 5103.1, GWE 5104
Fixierung: Klemmnaben



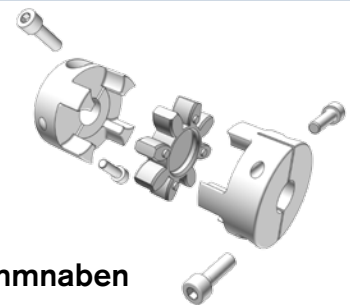
C GWE 5106
Fixierung: Klemmnaben Halbschalen



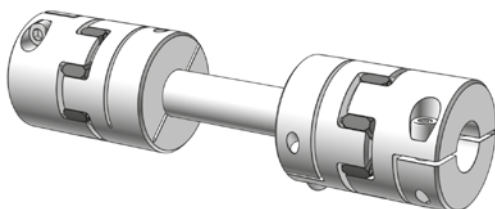
D GWE 5107, GWE 5117
Fixierung: Klemmnabe & Spreizdorn



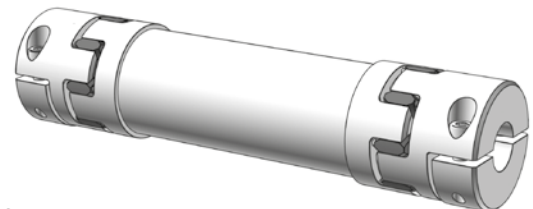
E GWE 5112
Fixierung: Außenkonus



F GWE 5113
Fixierung: Klemmnaben



G GWE Z5104.1
Fixierung: Klemmnaben



H GWE Z5106.1
Fixierung: Klemmnaben Halbschalen

Sicherheitshinweise

Rotierende Maschinenteile können Bediener und Servicepersonal verletzen! Deshalb:

- Schalten Sie vor Montagearbeiten den Antrieb ab.
- Sichern Sie die Maschine gegen unbeabsichtigtes Einschalten.
- Montieren Sie vor Einschalten der Maschine alle Abdeckungen und Schutzeinrichtungen.
- Die Montage von RINGFEDER® Produkten darf nur durch fachkundiges Personal und für geeignete Anwendungsfälle erfolgen.

Achtung

- Diese Anleitung bitte gründlich durchlesen.
- Bei Zuwiderhandlung gegen die Hinweise in dieser Anleitung besteht kein Haftungsanspruch.
- RINGFEDER POWER TRANSMISSION behält sich technische Änderungen zur Produktverbesserung vor.
- RINGFEDER® Klauenkupplungen entsprechen dem anerkannten Stand der Technik.

Bei Problemen oder Rückfragen stehen Ihnen unsere Mitarbeiterinnen und Mitarbeiter aus Technik und Service gerne zur Verfügung. Die entsprechenden Kontaktinformationen finden Sie auf der Rückseite dieser Anleitung.

Verwendete Schmiermittel

Bezeichnung	CAS-Nummer (RoHS)
Vaseline	8009-03-8
Spezialfett RINGFEDER® FM15	

Legende



Montage



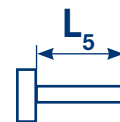
Demontage



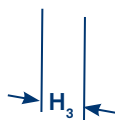
Reinigen



Einfetten mit Vaseline (zur Montageerleichterung).



Länge Spreizdorn



Einbaulänge Zahnkranz siehe Product Paper & Tech Paper „Klauenkupplungen“



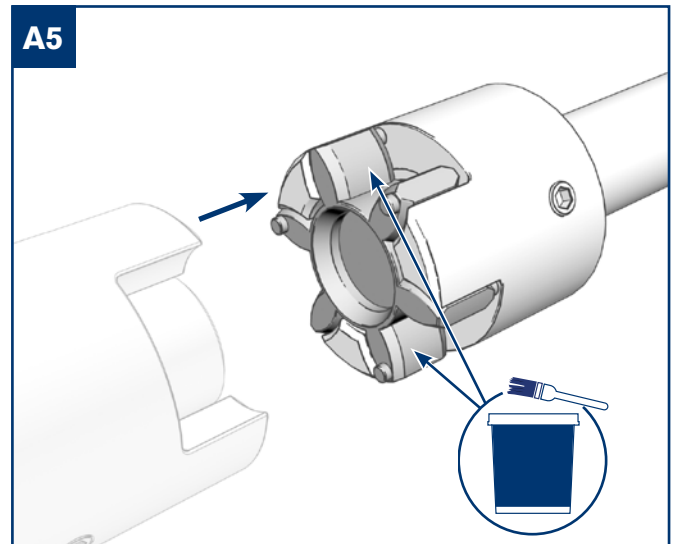
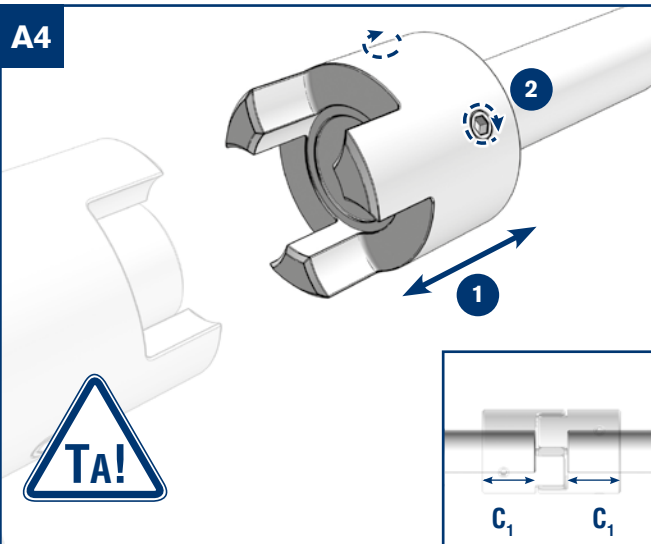
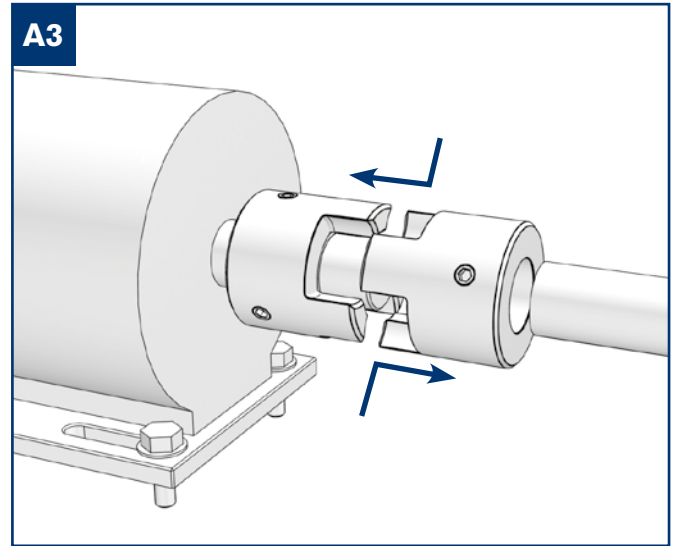
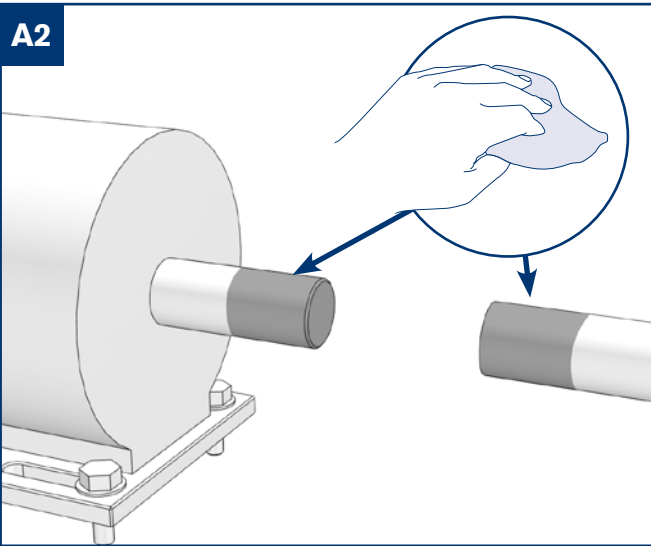
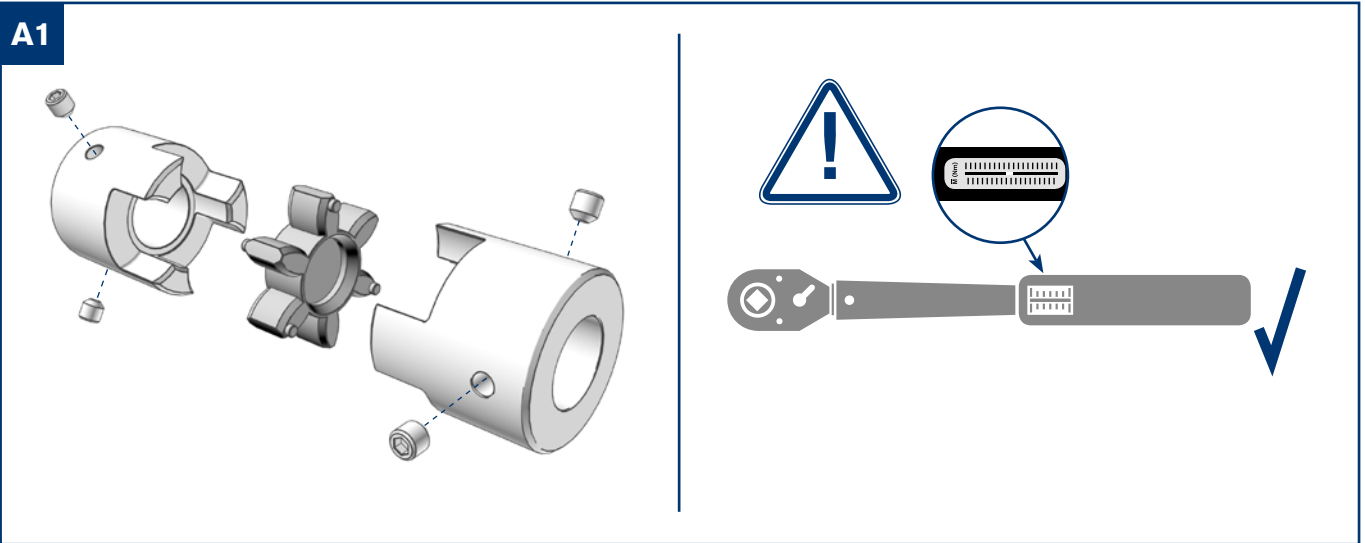
Geführte Länge/ Klemmlänge

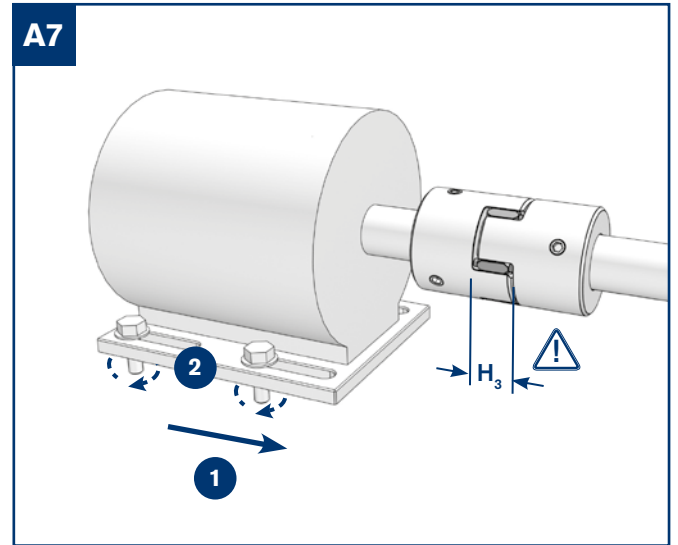
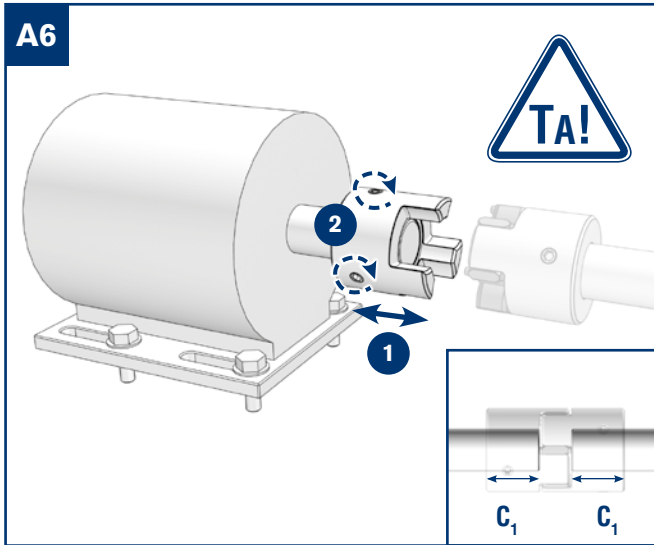


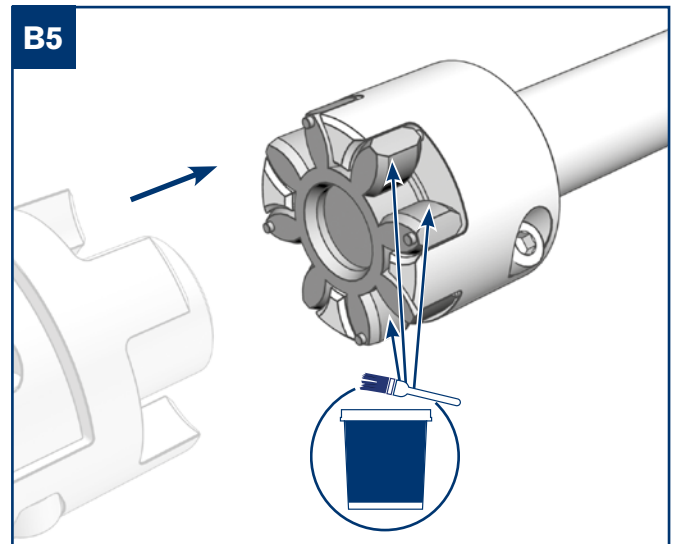
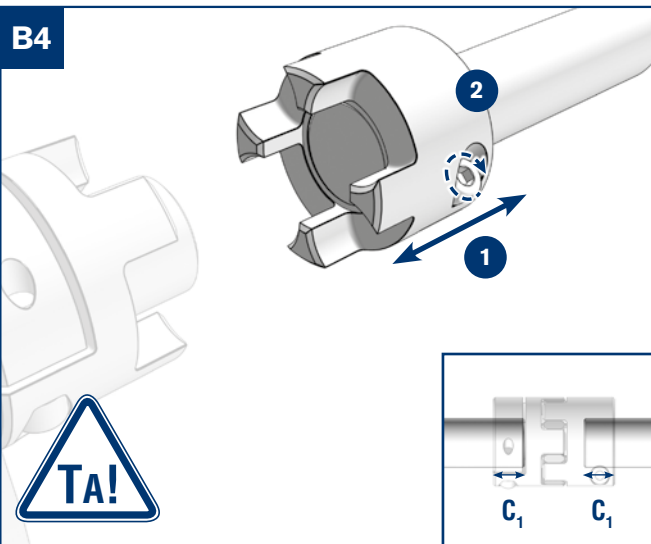
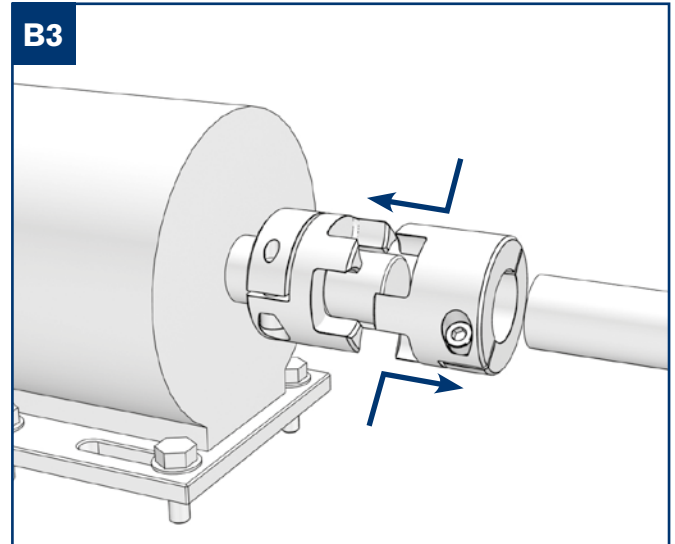
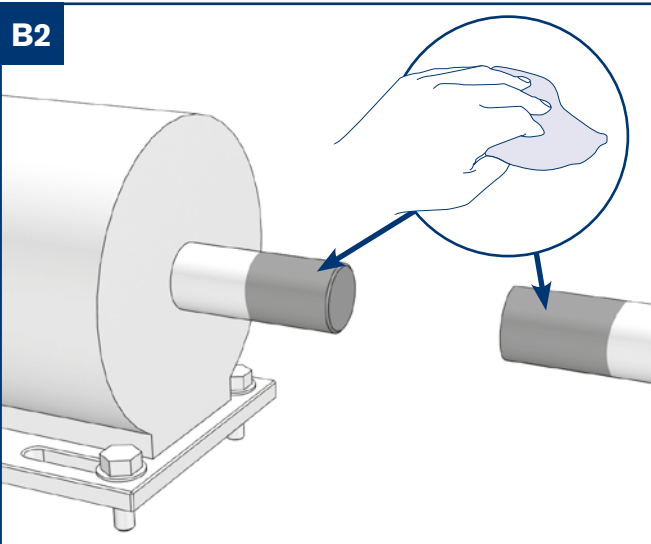
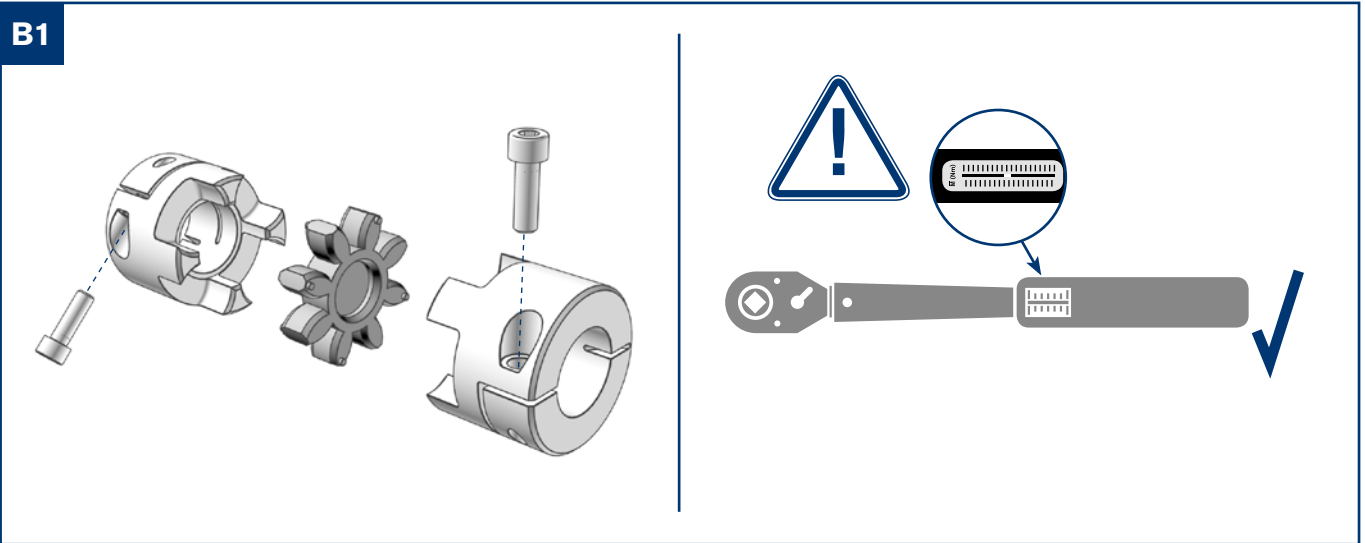
Achtung! Unbedingt beachten!

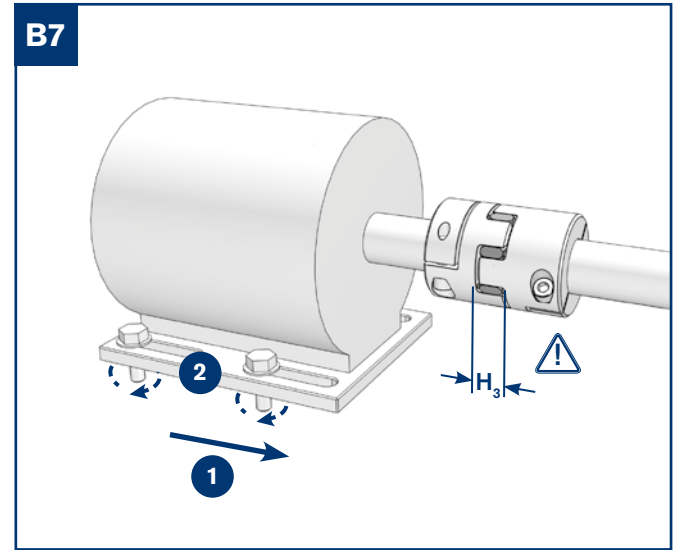
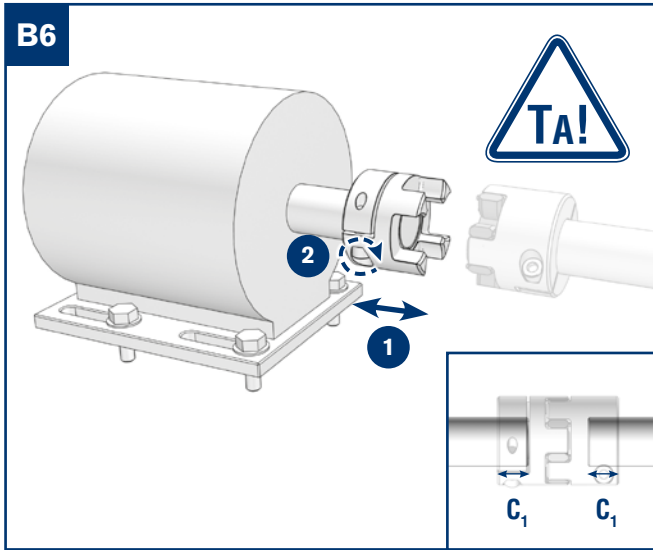


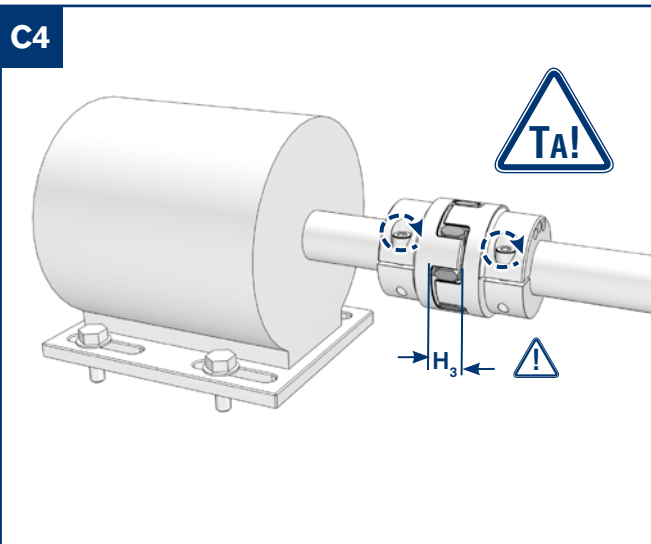
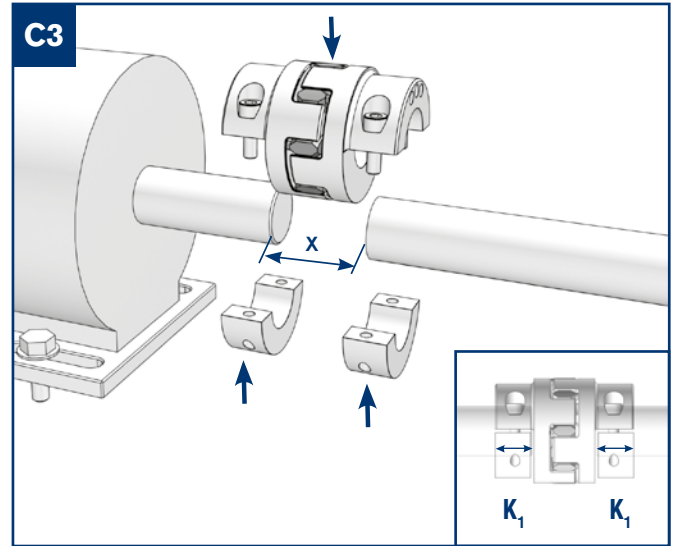
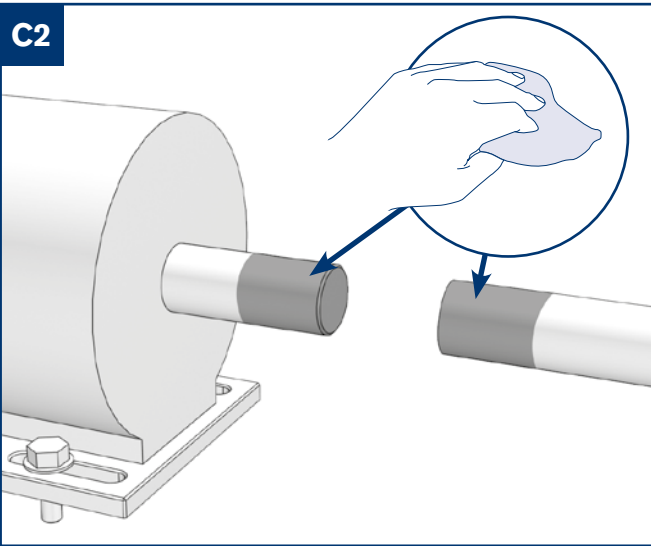
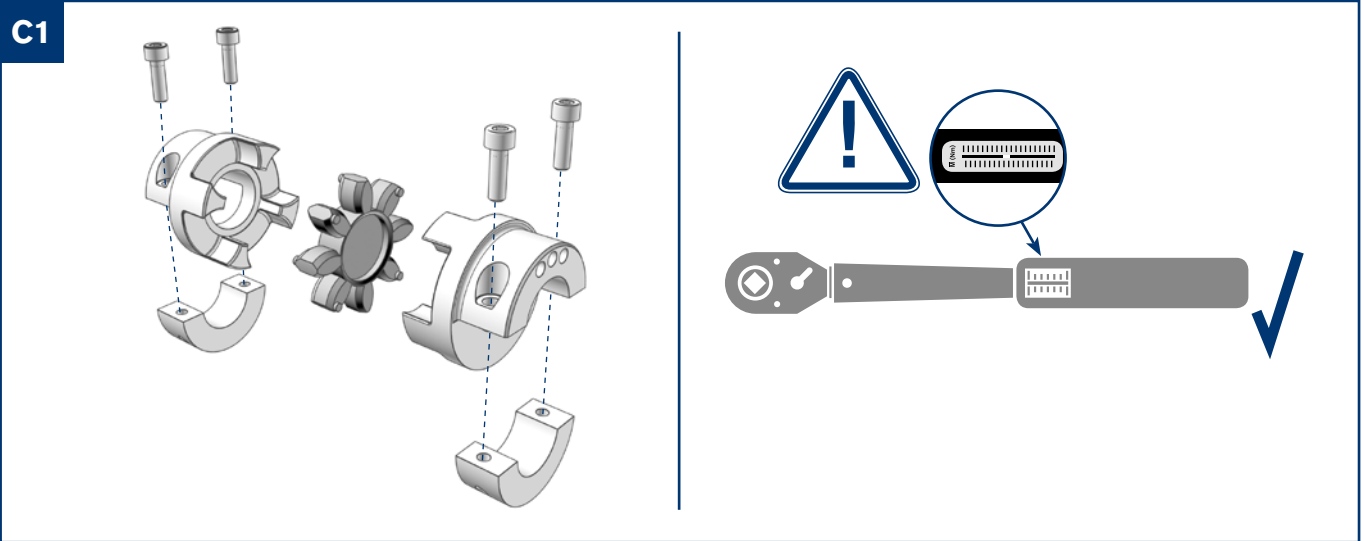
Gültige Daten über die erforderlichen Anzugsmomente können dem Product Paper & Tech Paper „Klauenkupplungen“ sowie unserer Webseite entnommen werden. Bitte prüfen Sie, ob der Maschinen-/Anlagenbauer abweichende Anzugsmomente vorgegeben hat.





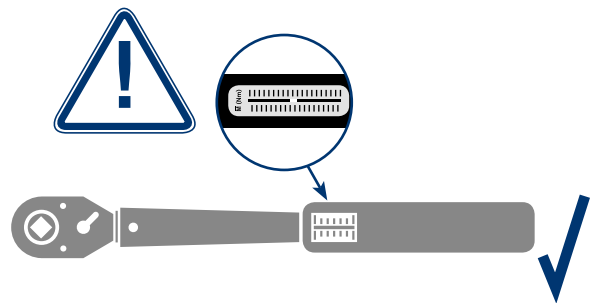
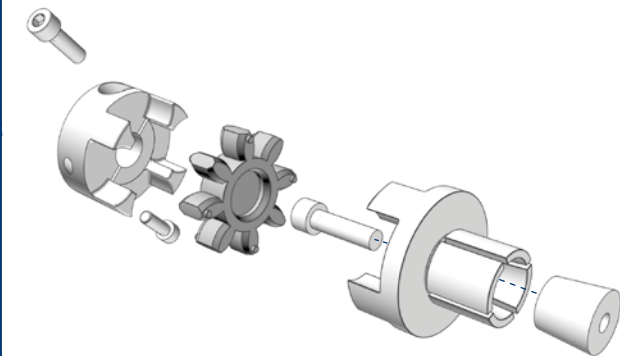




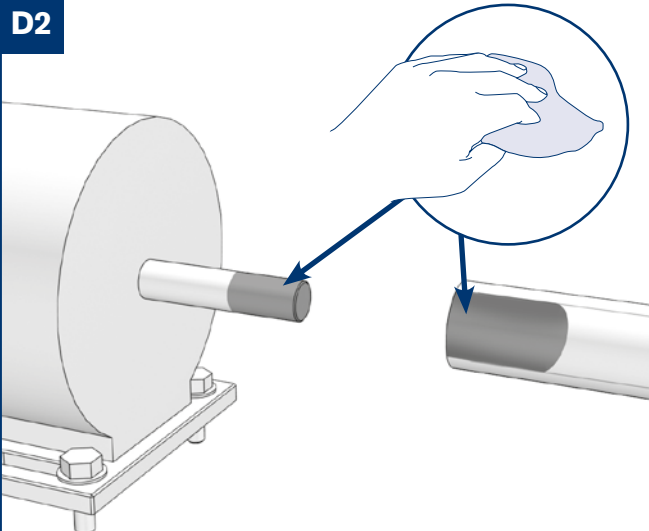




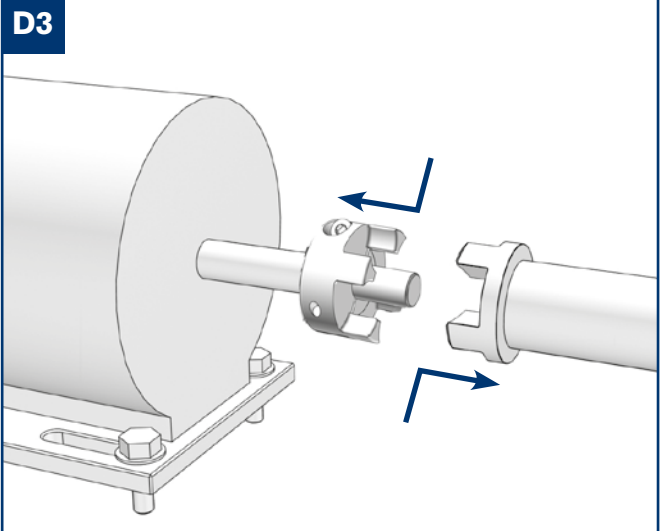
D1



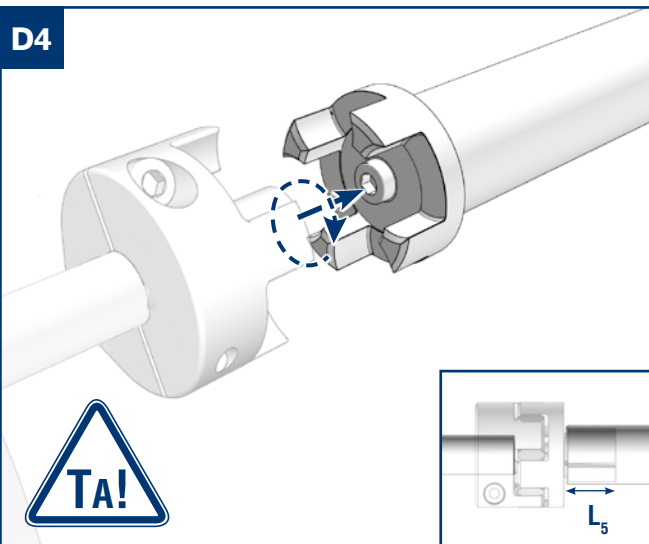
D2



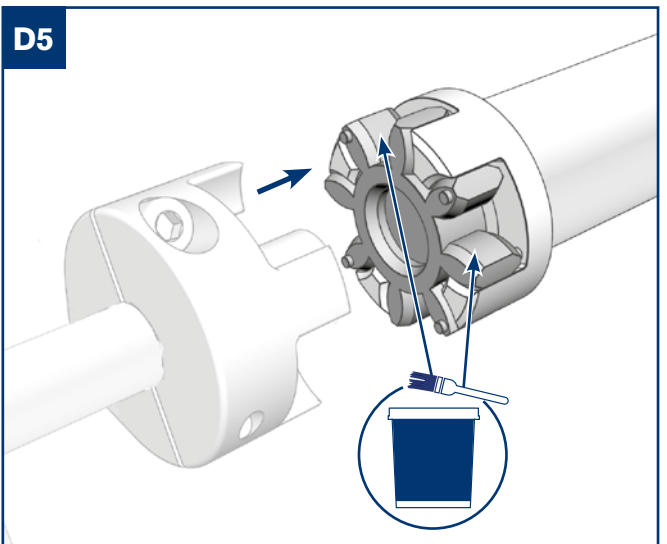
D3

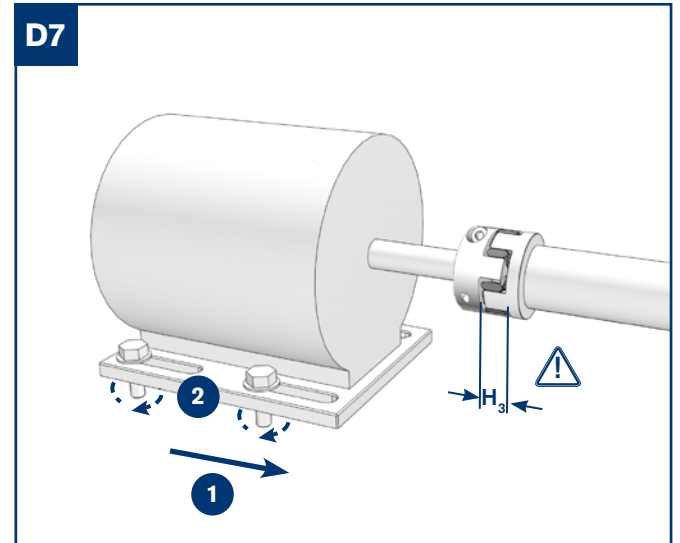
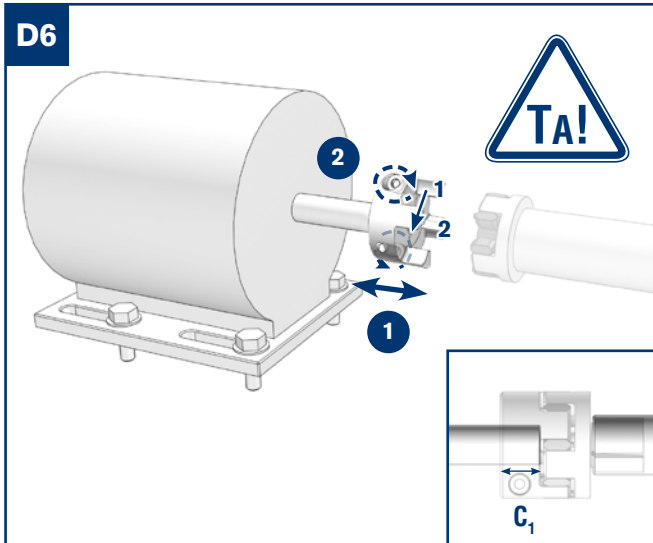


D4



D5

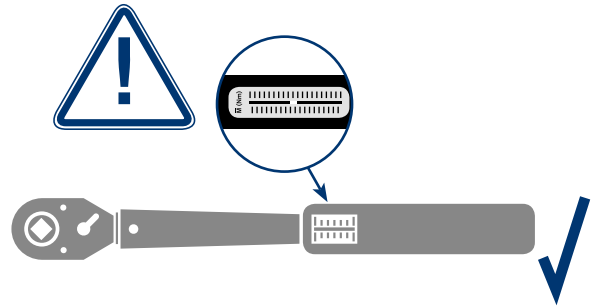
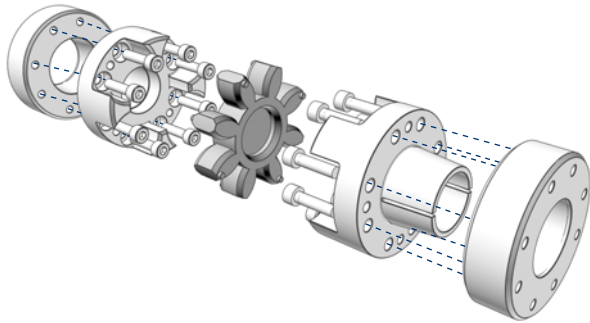




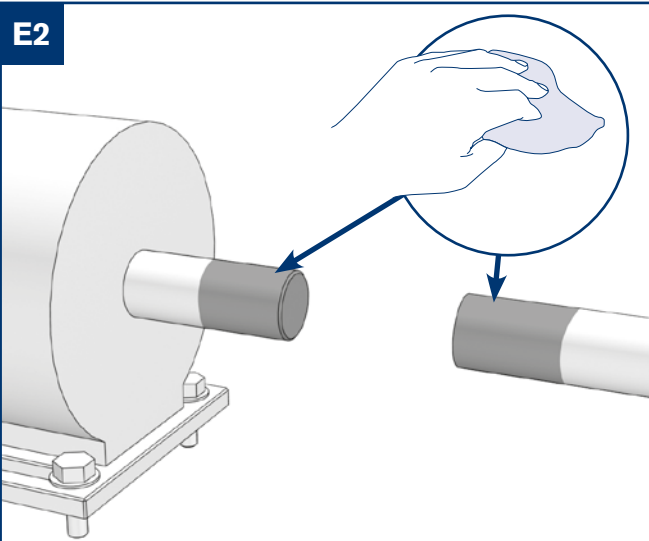
Die Klemmschrauben sind schrittweise im Wechsel anzuziehen. Nach fünfmaliger Montage bzw. Demontage ist das Nachschmieren der Schrauben an Gewinde und Schraubenkopf mit Spezialfett RINGFEDER® FM15 notwendig.



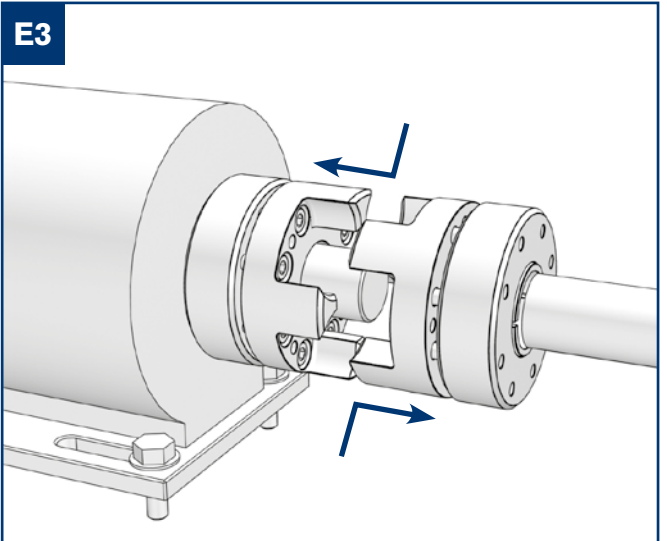
E1



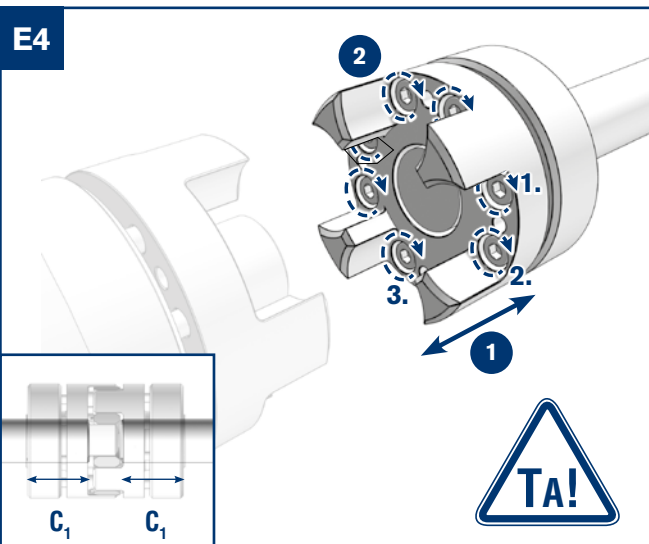
E2



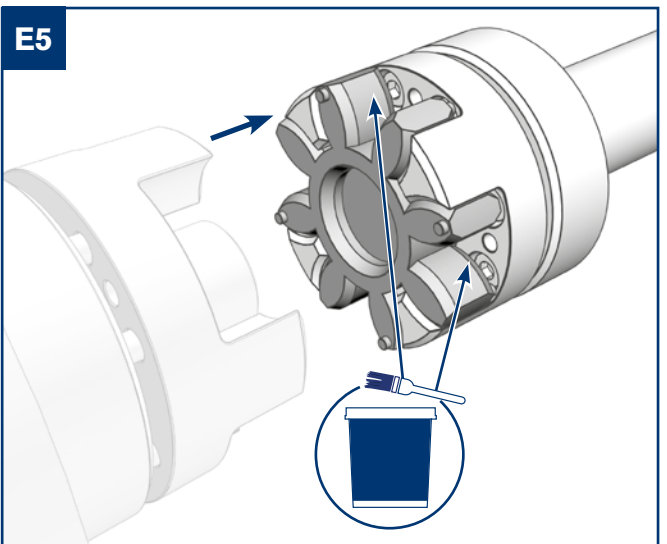
E3

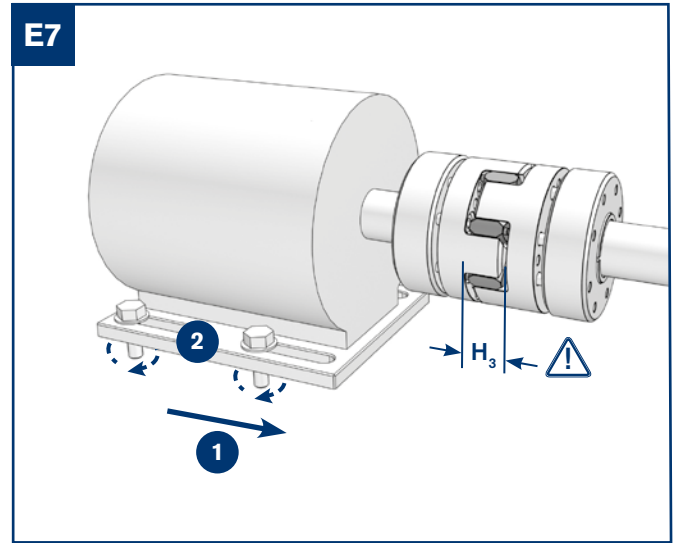
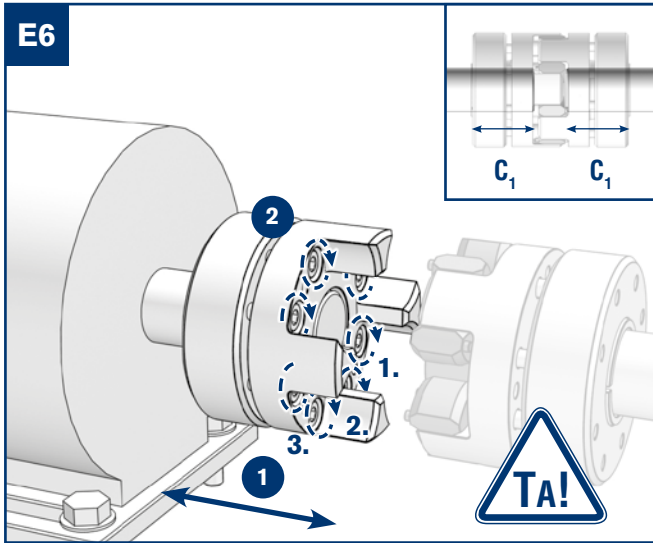


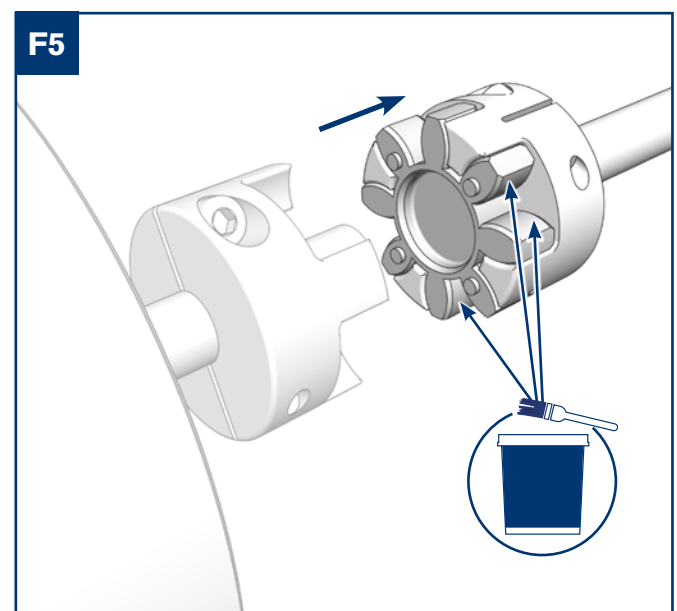
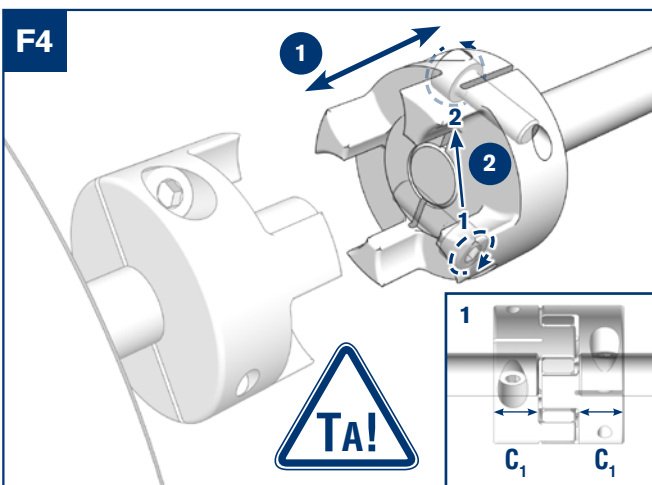
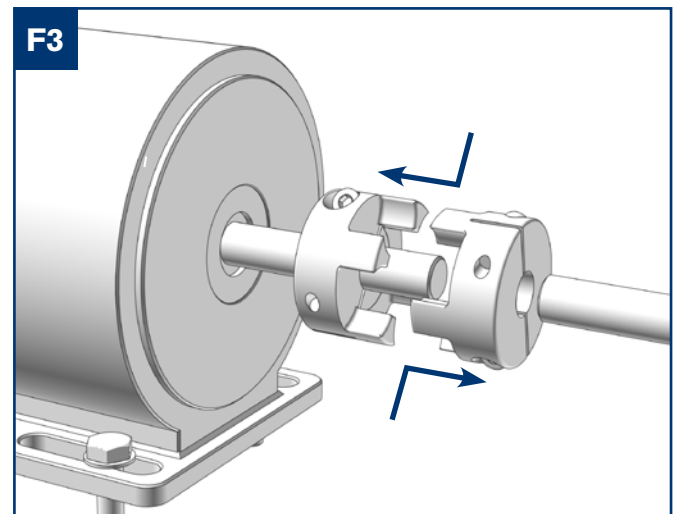
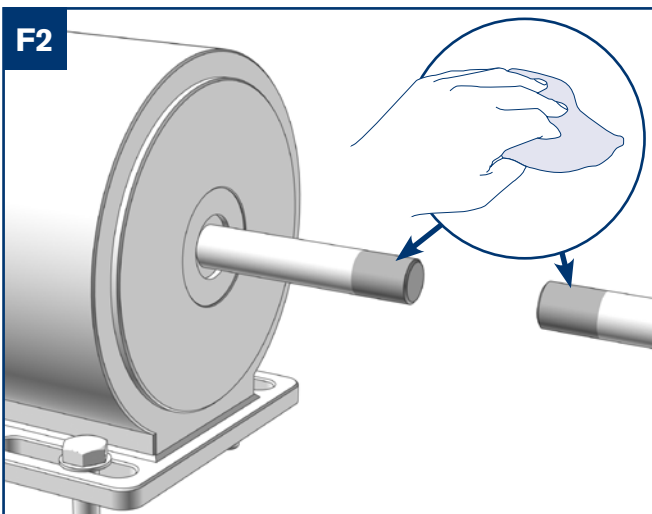
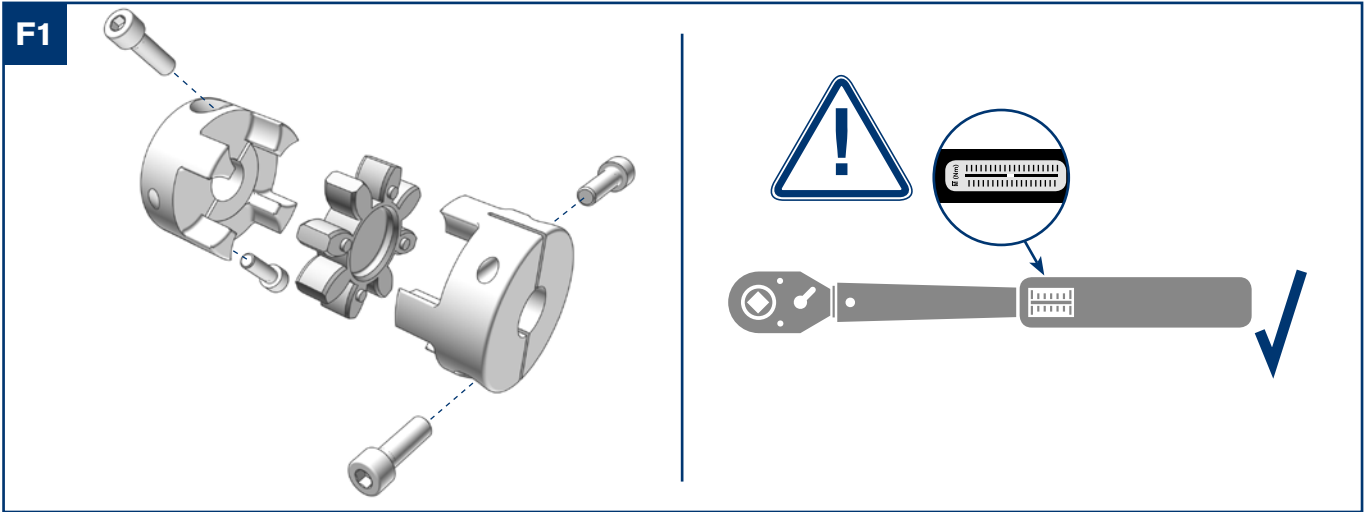
E4




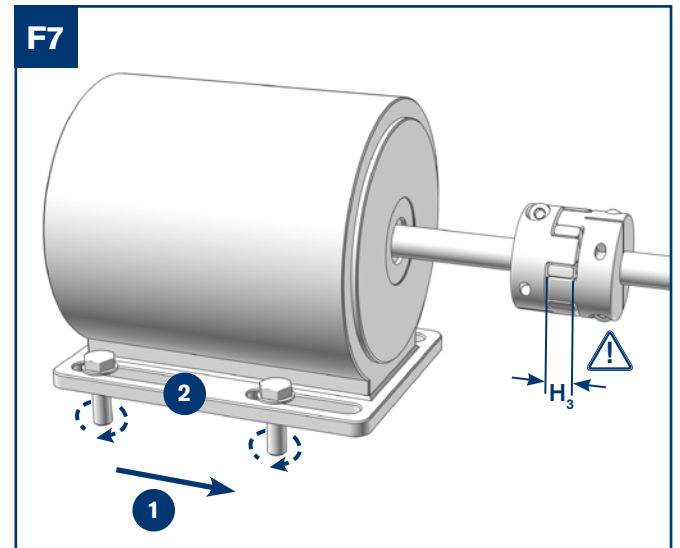
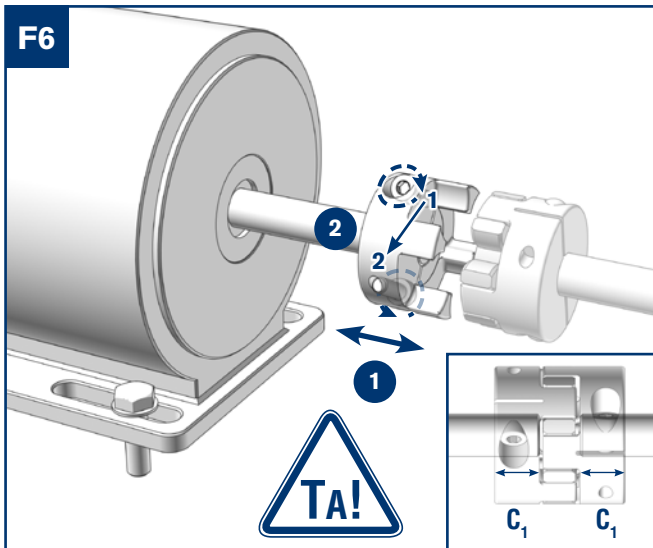
E5



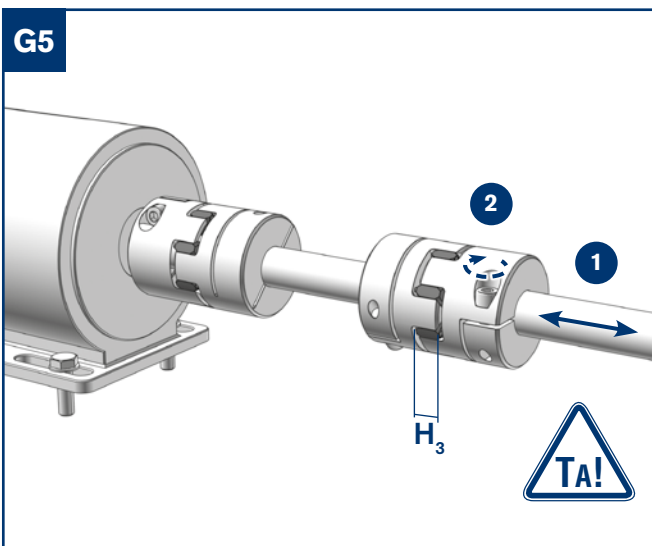
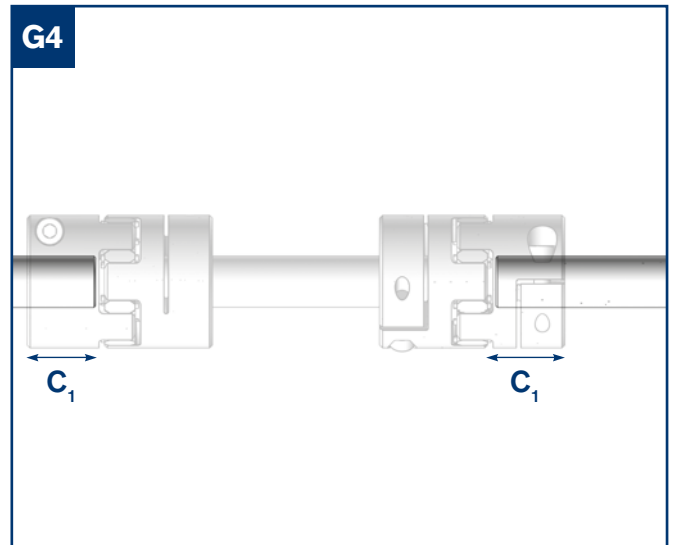
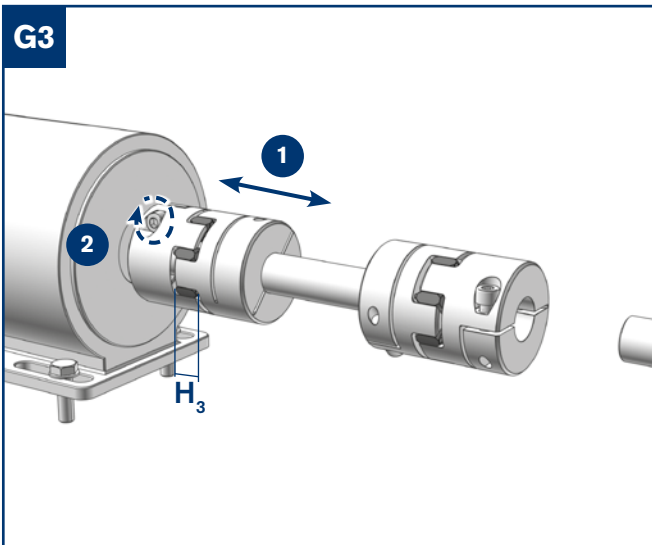
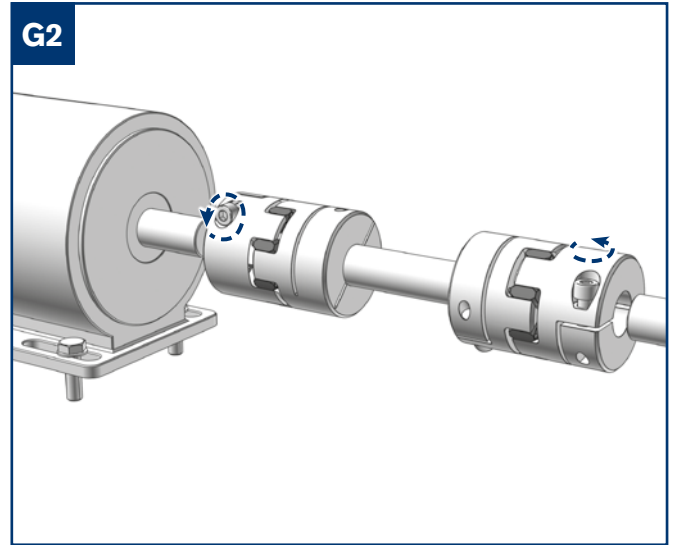
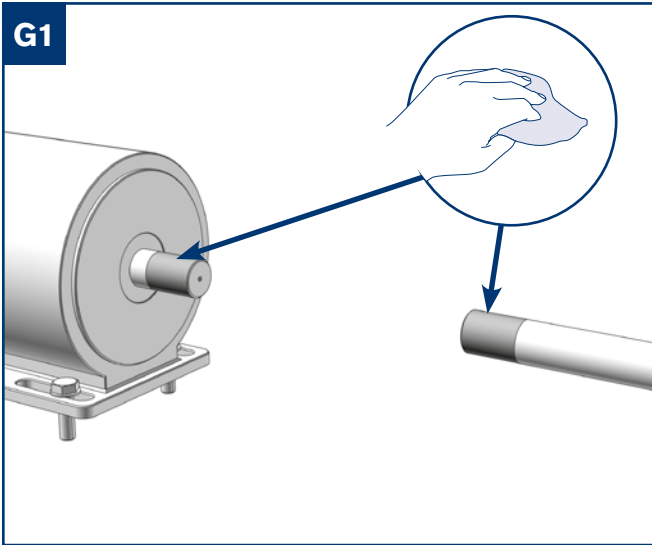


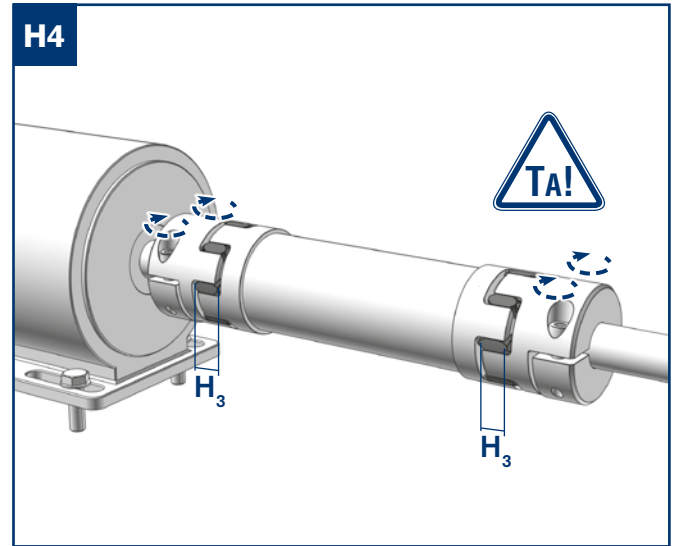
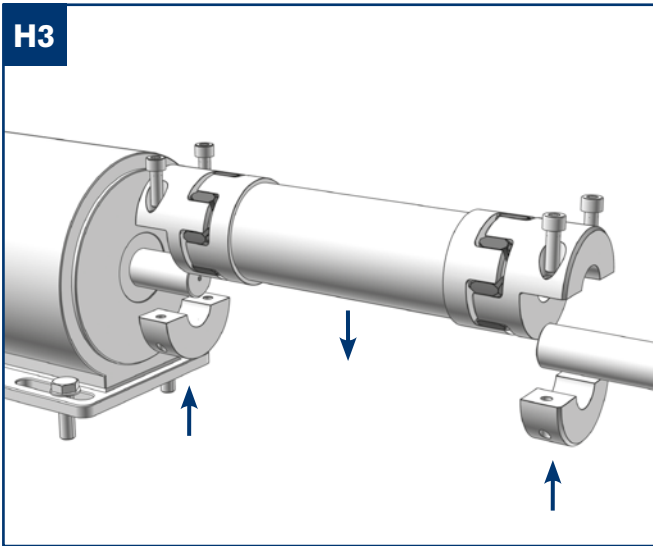
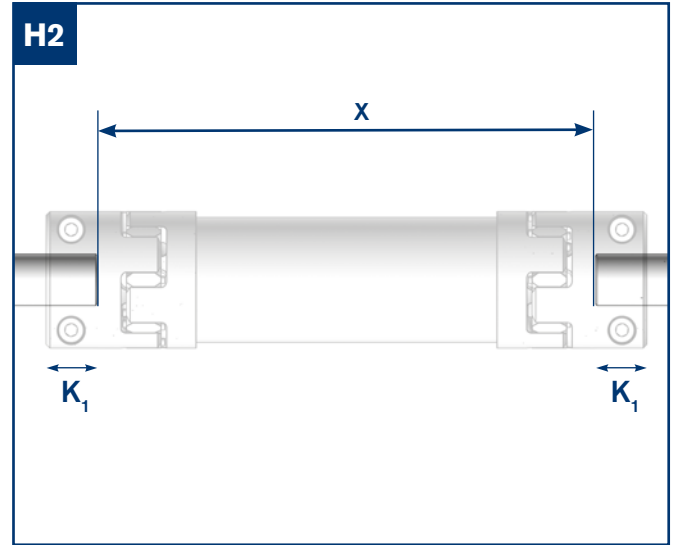
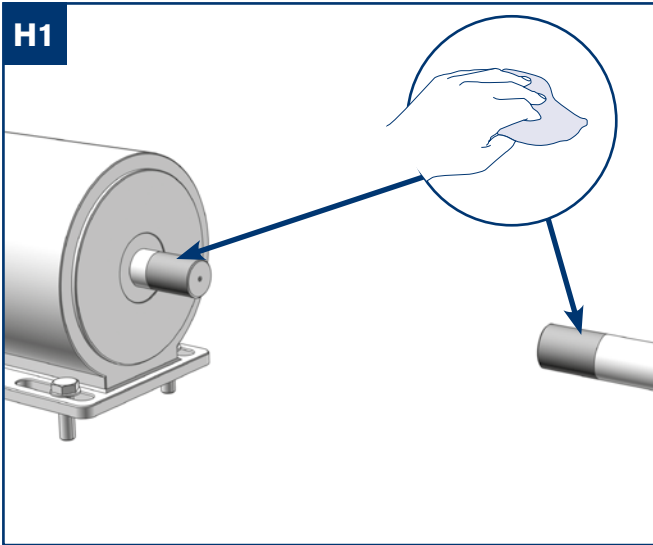


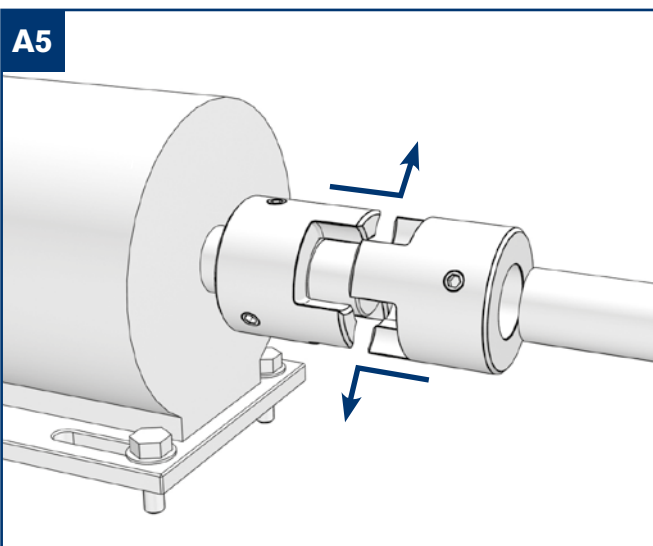
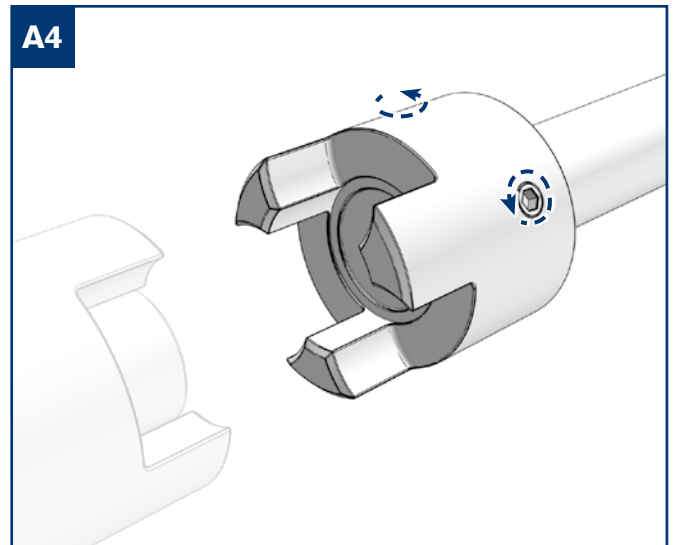
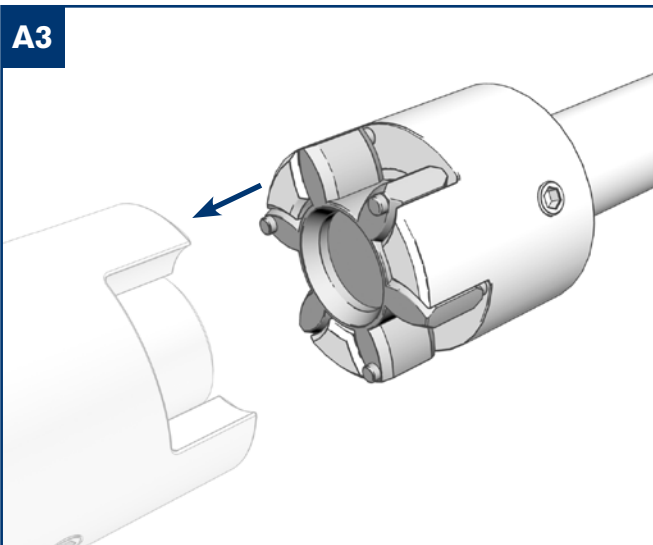
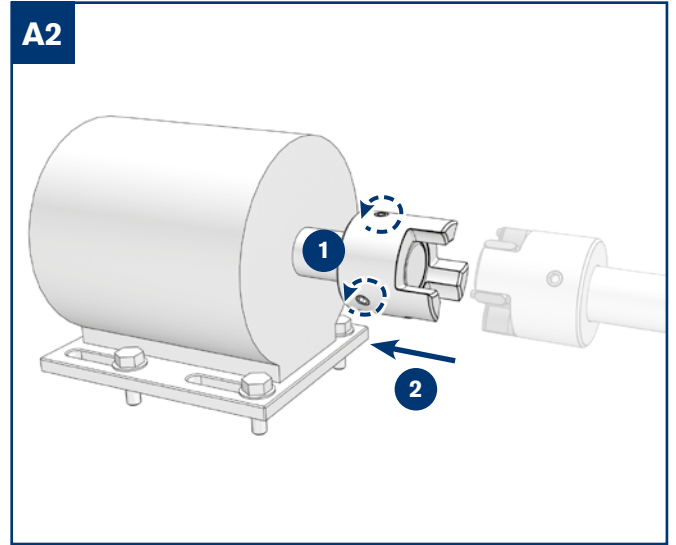
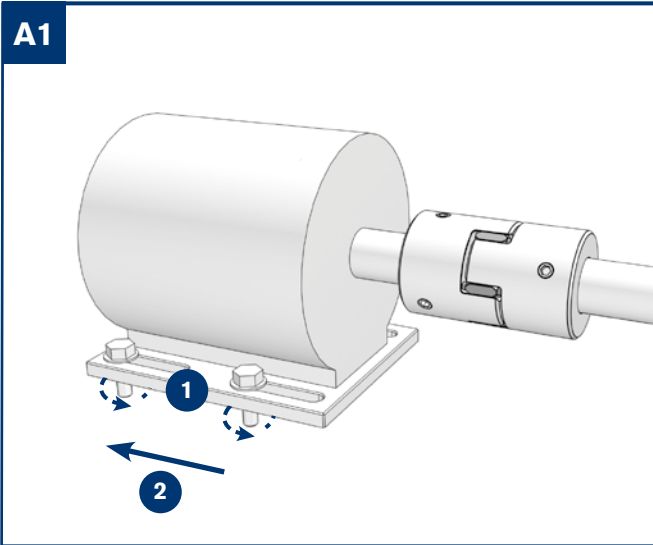
 Die Klemmschrauben sind schrittweise im Wechsel anzuziehen. Nach fünfmaliger Montage bzw. Demontage ist das Nachschmieren der Schrauben an Gewinde und Schraubenkopf mit Spezialfett RINGFEDER® FM15 notwendig.

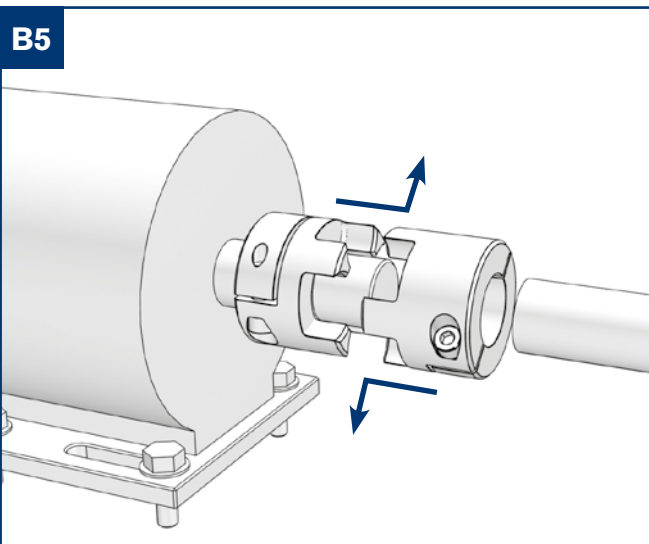
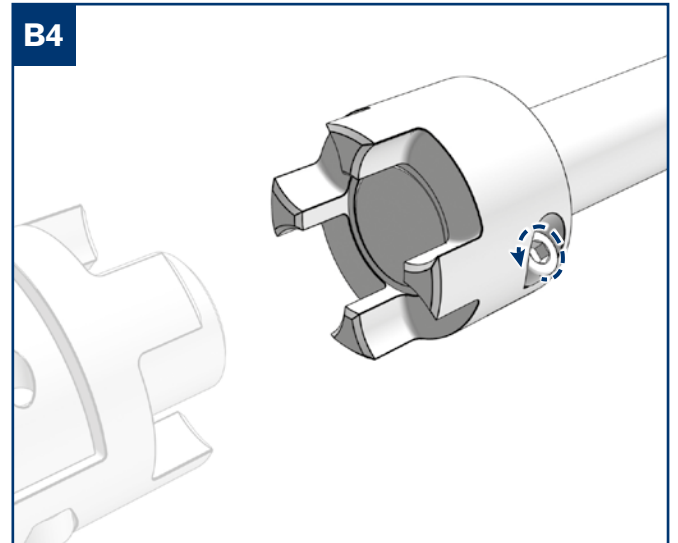
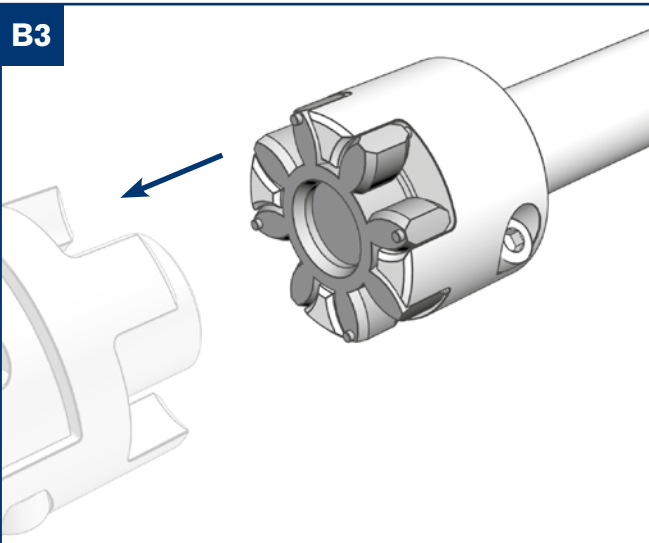
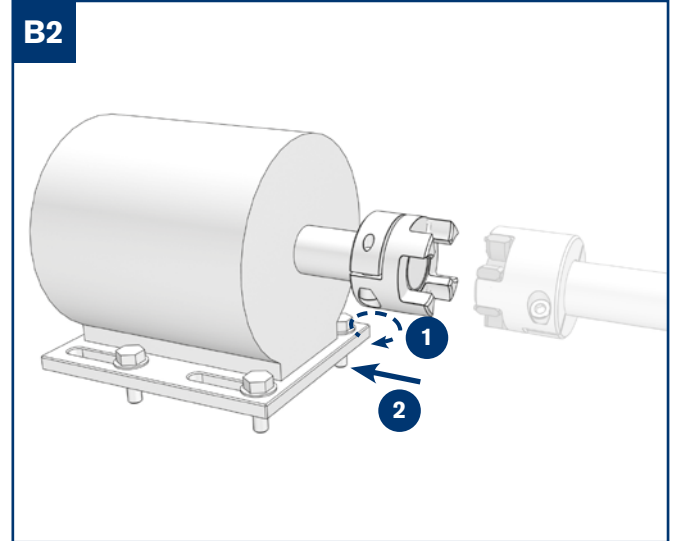
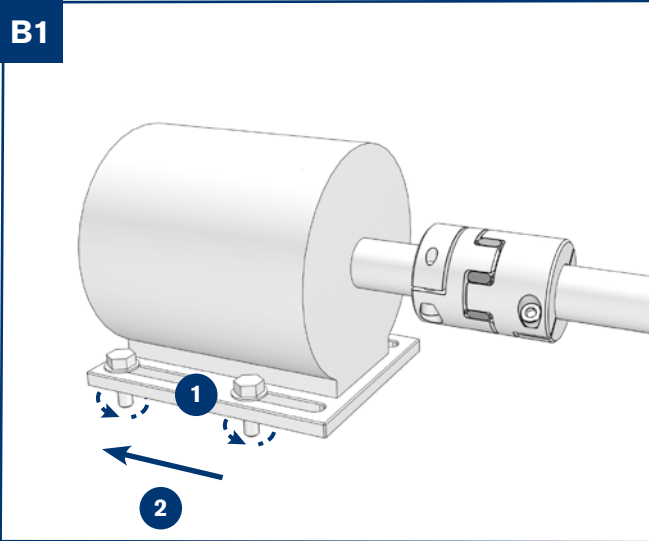


Die Klemmschrauben sind schrittweise im Wechsel anzuziehen. Nach fünfmaliger Montage bzw. Demontage ist das Nachschmieren der Schrauben an Gewinde und Schraubenkopf mit Spezialfett RINGFEDER® FM15 notwendig.



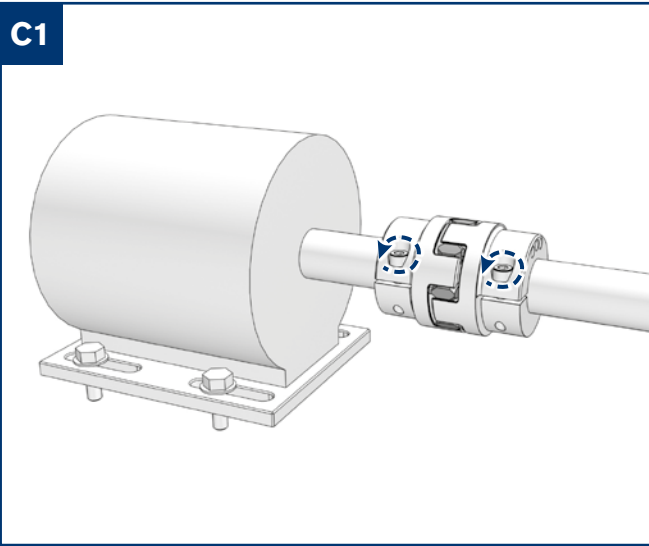




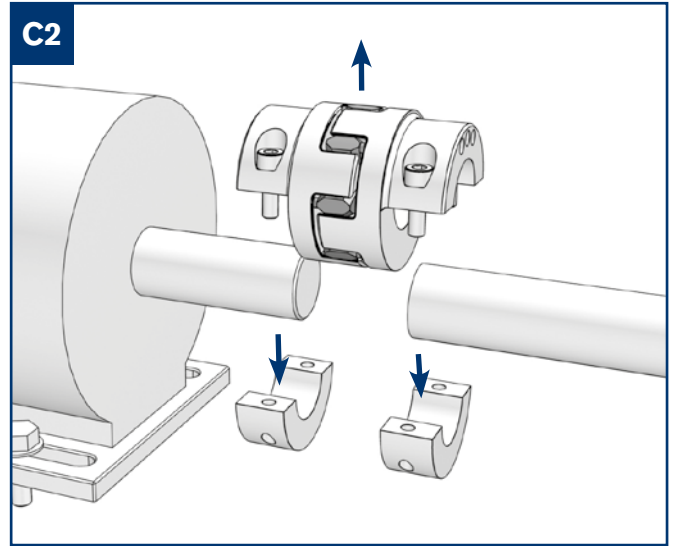


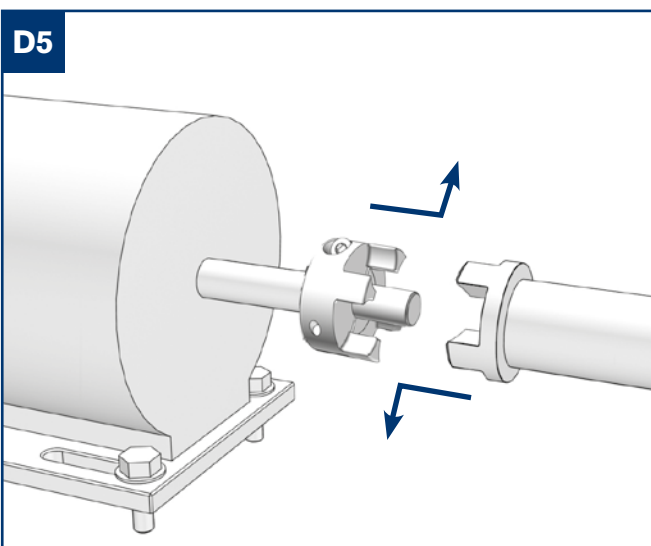
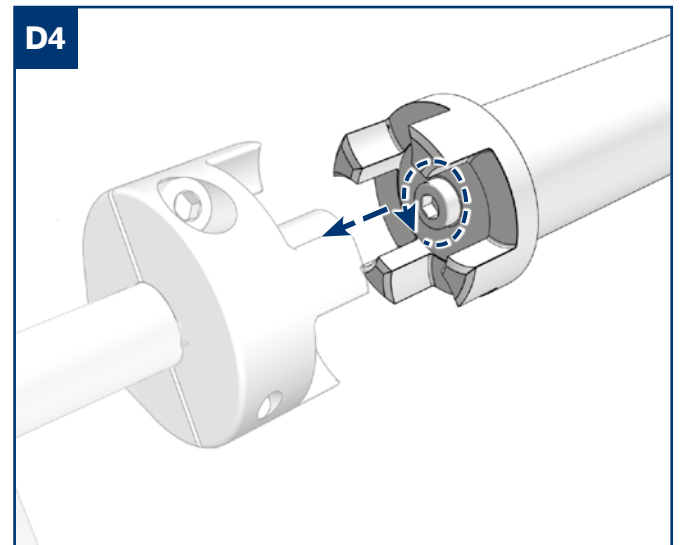
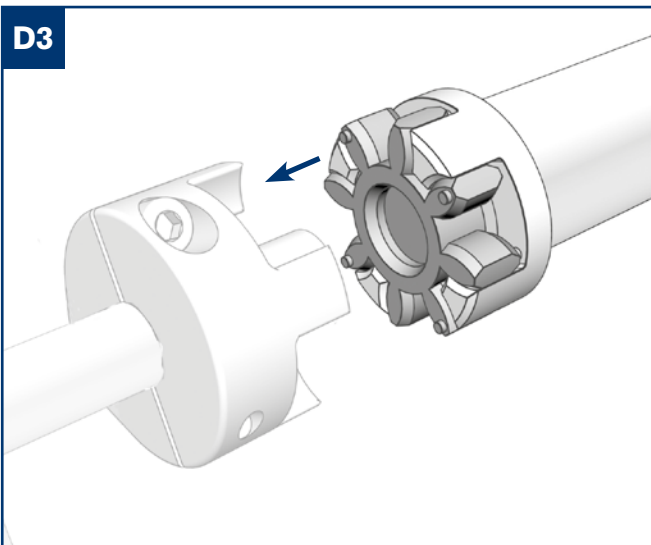
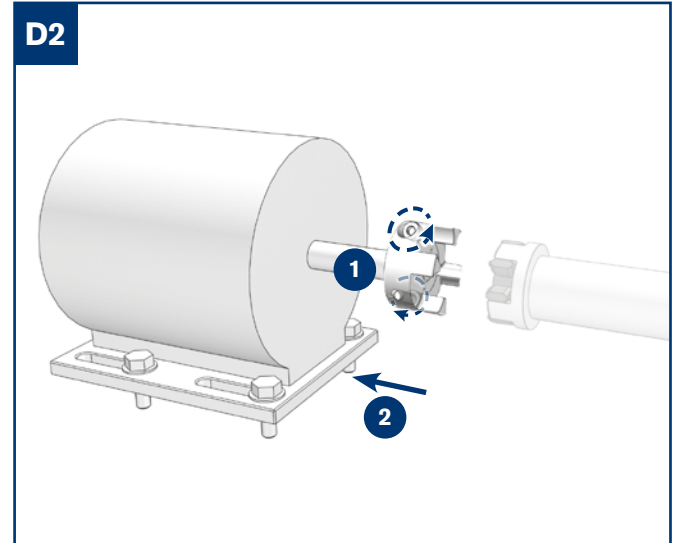
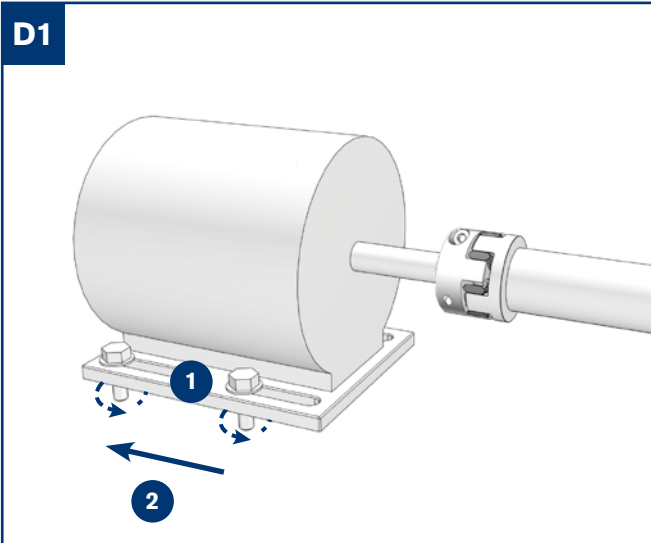


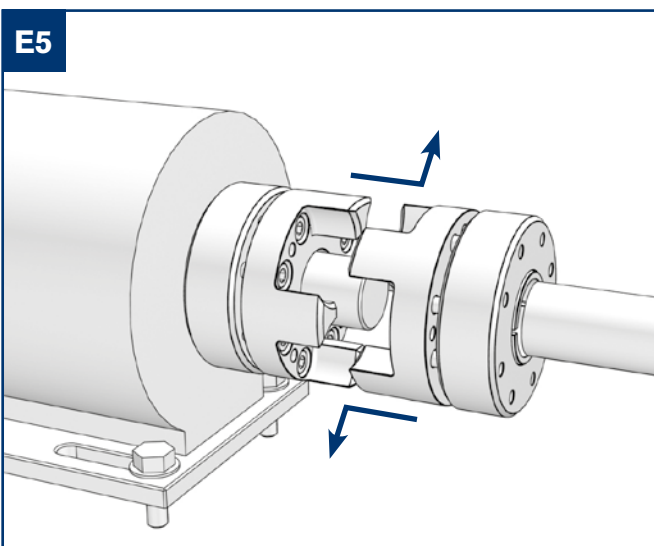
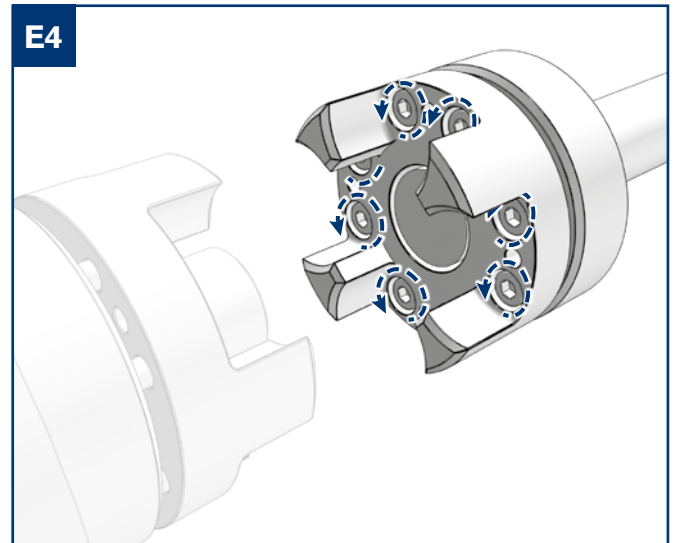
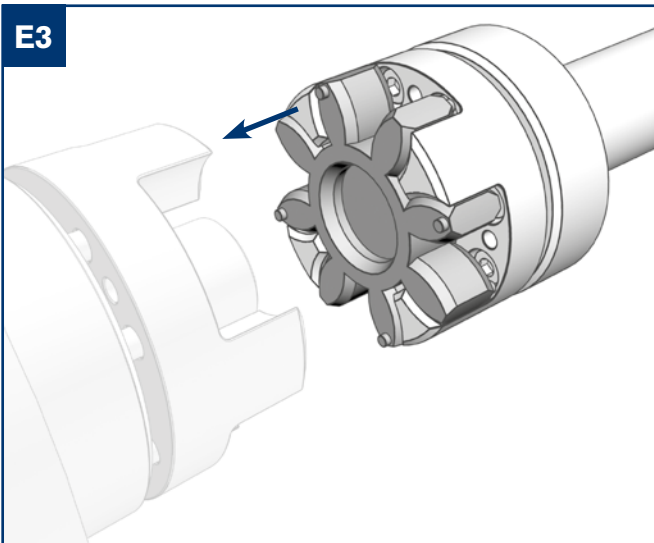
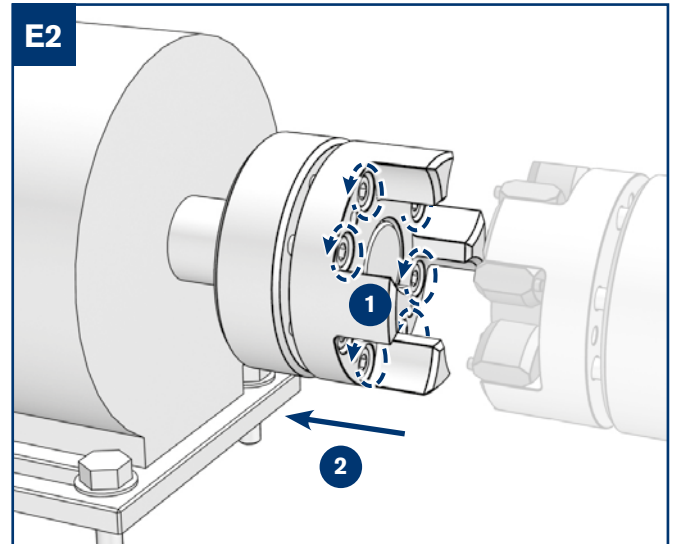
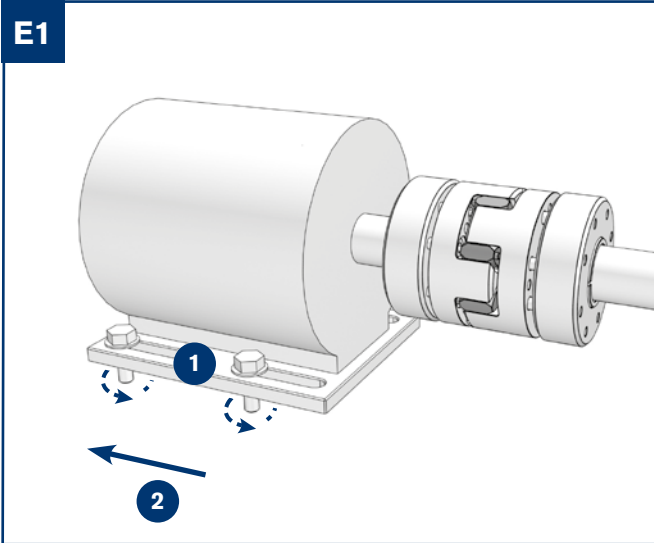
C1

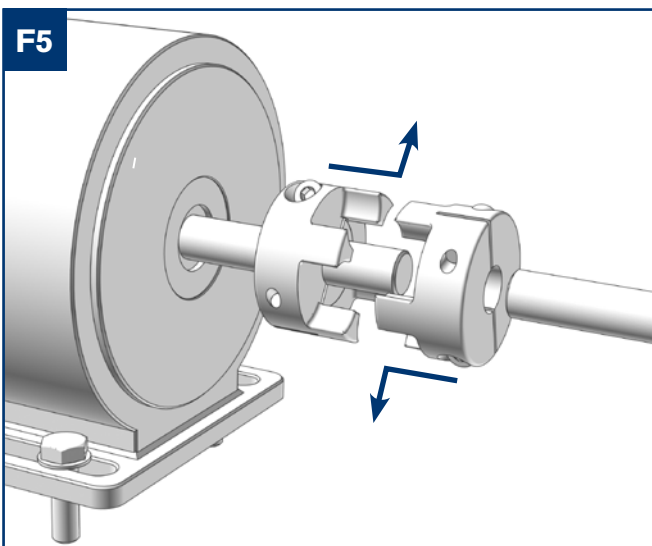
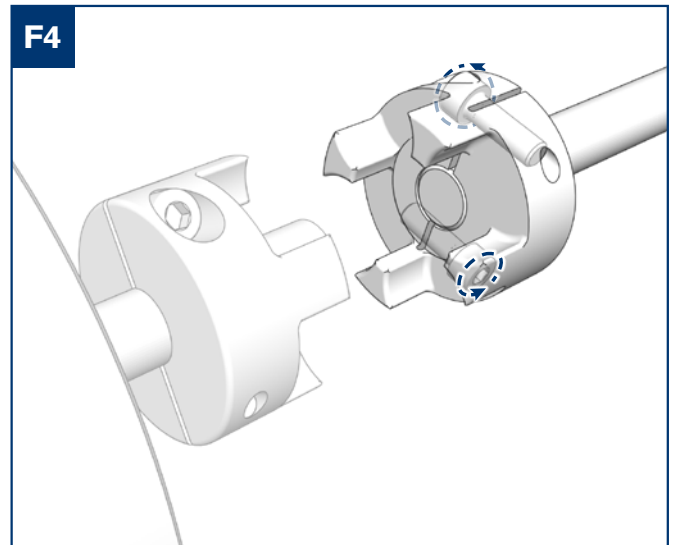
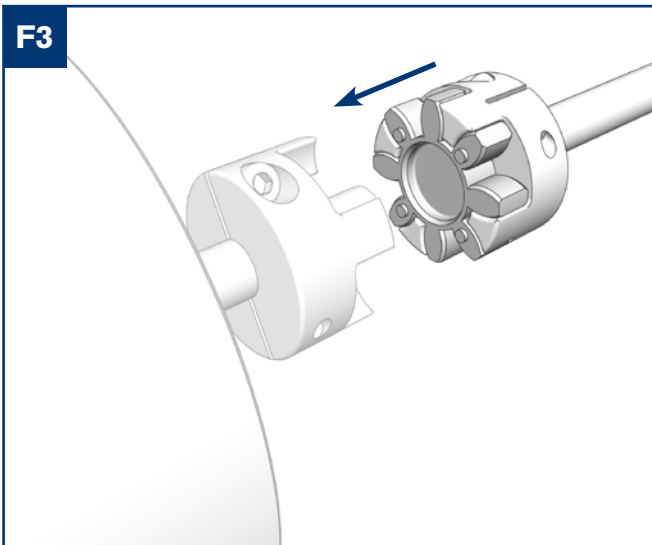
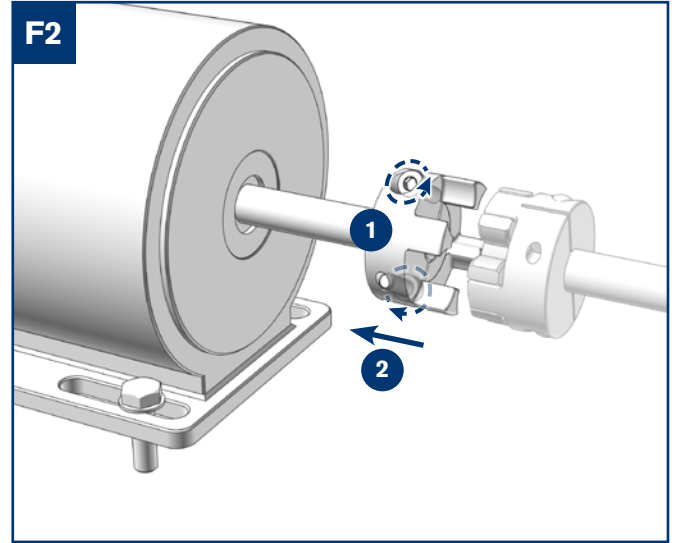
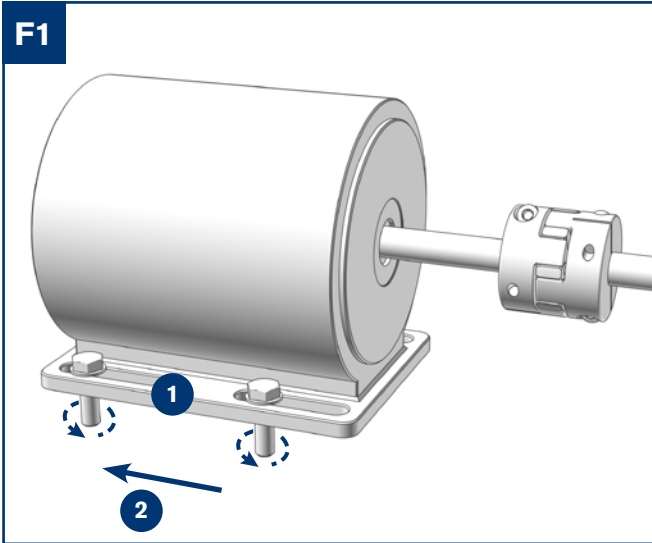


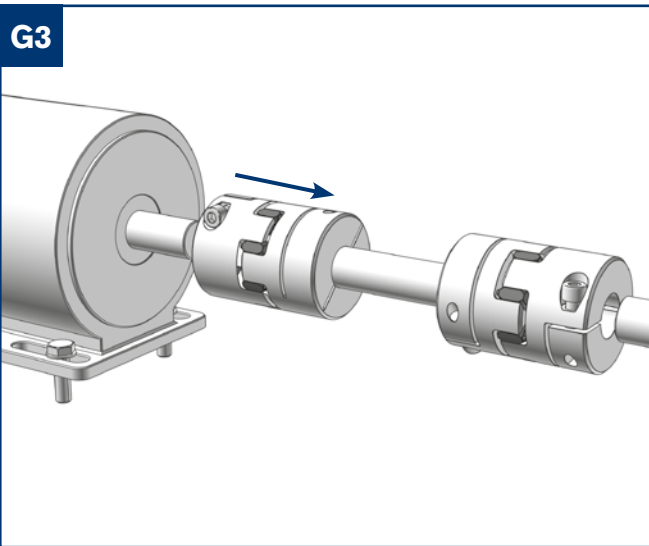
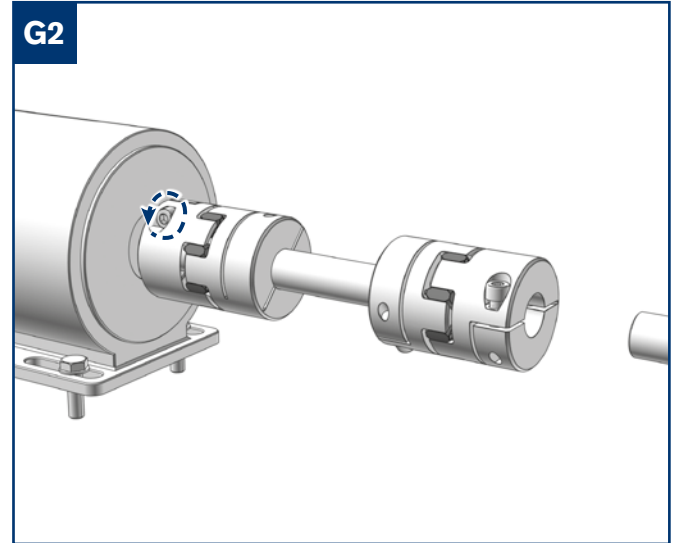
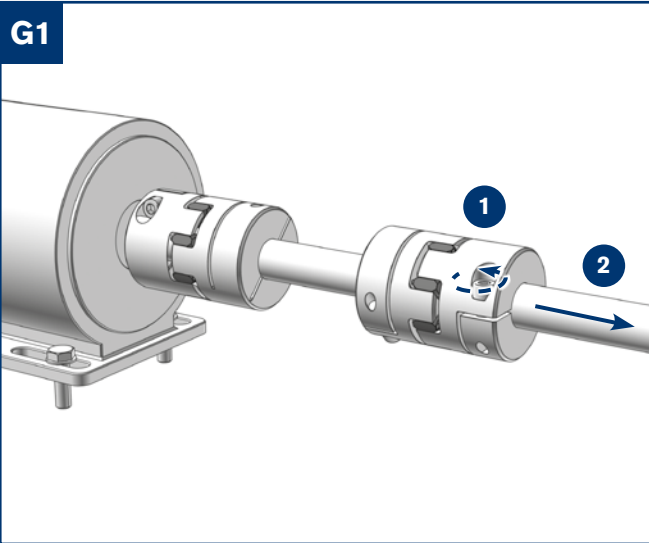
C2

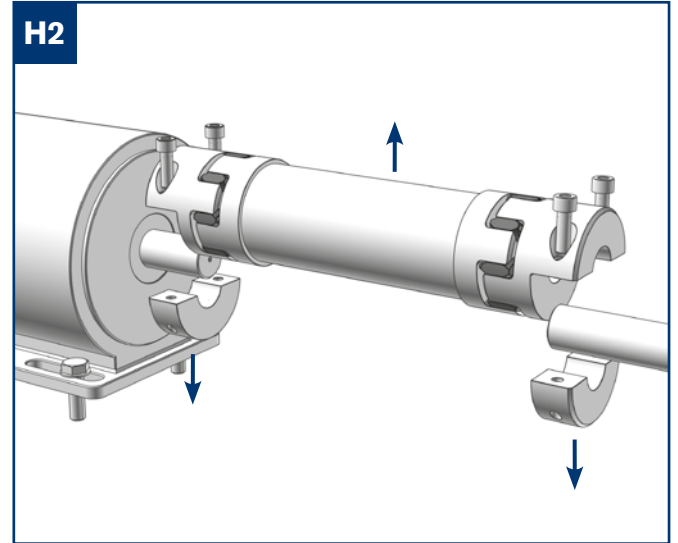
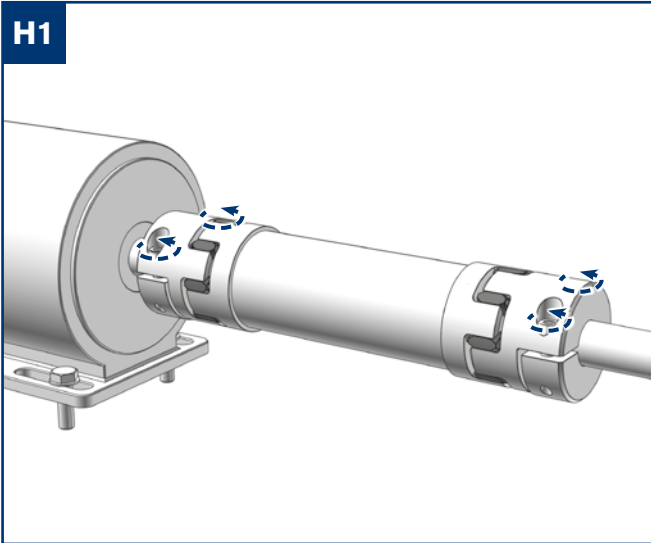












RINGFEDER POWER TRANSMISSION GMBH

Werner-Heisenberg-Straße 18, D-64823 Groß-Umstadt, Germany · Phone: +49 (0) 6078 9385-0 · Fax: +49 (0) 6078 9385-100
E-mail: sales.international@ringfeder.com

RINGFEDER POWER TRANSMISSION TSCHAN GMBH

Zweibrücker Straße 104, D-66538 Neunkirchen, Germany · Phone: +49 (0) 6821 866-0 · Fax: +49 (0) 6821 866-4111
E-mail: sales.tschan@ringfeder.com

RINGFEDER POWER TRANSMISSION USA CORPORATION

165 Carver Avenue, Westwood, NJ 07675, USA · Toll Free: +1 888 746-4333 · Phone: +1 201 666 3320 · Fax: +1 201 664 6053
E-mail: sales.usa@ringfeder.com

HENFEL INDÚSTRIA METALÚRGICA LTDA.

Av. Major Hilário Tavares Pinheiro, 3447 · CEP 14871 300 · Jaboticabal - SP - Brazil · Phone: +55 (16) 3209-3422
E-mail: vendas@henfel.com.br

RINGFEDER POWER TRANSMISSION INDIA PRIVATE LIMITED

Plot No. 4, Door No. 220, Mount - Poonamallee Road, Kattupakkam, Chennai – 600 056, India
Phone: +91 (0) 44-2679 1411 · Fax: +91 (0) 44-2679 1422 · E-mail: sales.india@ringfeder.com

KUNSHAN RINGFEDER POWER TRANSMISSION COMPANY LIMITED

NO. 406 Jiande Road, Zhangpu 215321, Kunshan, Jiangsu Province, China
Phone: +86 (0) 512-5745-3960 · Fax: +86 (0) 512-5745-3961 · E-mail: sales.china@ringfeder.com

Partner for Performance
www.ringfeder.com

